

Eigenverbrauch (EV) Zusammenschluss zum Eigenverbrauch (ZEV)

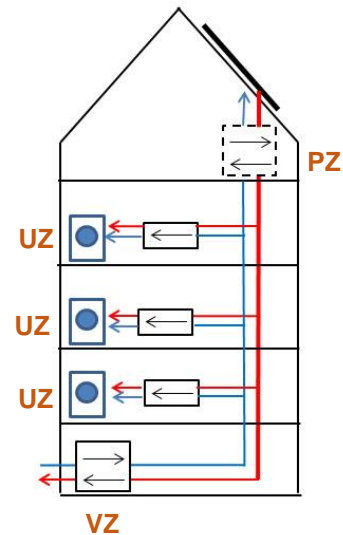
Ausgabe: 01/2020

gültig ab 1. Januar 2020

Bei der Variante EV gibt es unterschiedliche Lösungen der Verrechnung. Der Einsatz von virtuellen Zählern oder Verrechnungszählern können zu einem einmaligen Einrichtungsaufwand führen.

Für eine Eigenverbrauchsgemeinschaft (ZEV) mit n Teilnehmern werden folgende Stromzähler benötigt:

- PZ : 1 Stk. Produktionszähler
- UZ : n Stk. Unterzähler (Privat)
- VZ : 1 Stk. Verrechnungszähler



Folgende Abrechnungsvarianten stehen zur Auswahl:

Preise in CHF, exkl. MwSt.

Typ	Zählermiete	Ablesung	Ausweisung Zählerstand	Verrechnung Einzel	Preis pro Mt. zusätzlicher Zähler	Einmalige Einrichtungs-kosten pauschal
EV 0						---
EV 1					10.-	499.-
ZEV 0	---	---	---	---	---	324.-
ZEV 1	✓	✓	✓	---	10.-	499.-
ZEV 2	✓	✓	✓	✓	15.-	599.-

EV 0: Zähler durch Elektra Sissach installiert, periodisch geeicht, kontrolliert, abgelesen. Verrechnung ohne zusätzlichen Zähler.

EV 1: Zähler durch Elektra Sissach installiert, periodisch geeicht, kontrolliert, abgelesen. Die Zählerstände werden auf der Rechnung ausgewiesen. Verrechnung über zusätzlichen Zähler.

ZEV 0: Einsatz von Privat-Zähler, Verrechnung nur vom Verrechnungszähler.

ZEV 1: Zähler durch Elektra Sissach installiert, periodisch geeicht, kontrolliert, abgelesen. Die Zählerstände werden auf der Rechnung ausgewiesen. Die interne Verrechnung erfolgt durch die verantwortliche Person der ZEV.

ZEV 2: Wie ZEV 1, jedoch separate Abrechnung an die einzelnen ZEV-Teilnehmer
Die Kostenberechnung (Gestehungskosten) für den internen Stromtarif zur Weiterverrechnung bleibt Aufgabe des ZEV

Weitere Informationen finden Sie auf unserer Website www.elektra-sissach.ch